

Workholding bolts / Headed dowels

SPECIFICATION

Types

- Type **A**: Headed dowel, low type
- Type **B**: Workholding bolt, high, cylindrical
- Type **C**: Workholding bolt, high, flattened

Steel

- hardened
- blackened

Type A

with centre hole on the bottom

Type B / Type C

with centre hole, on both sides



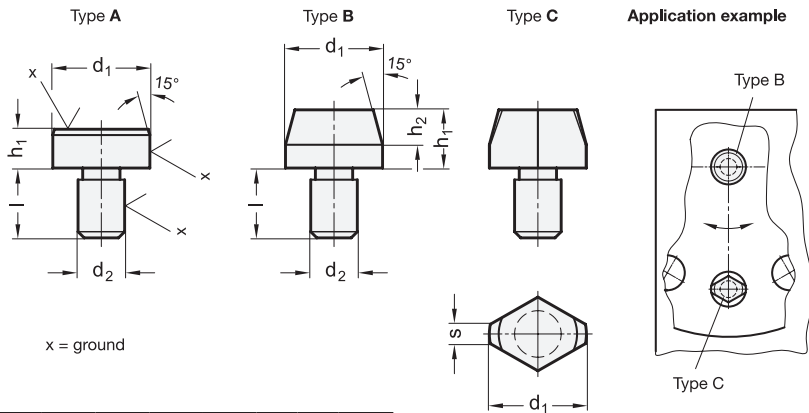
INFORMATION

Workholding bolts DIN 6321 are inserted into bores for positioning, assisted by the flattened design (Form C) to compensate tolerances in the spacing of two bores. Another application of this design is to fix parts to be positioned in one direction only.

Types A and B can also be used as bearing surfaces, stops or as foot.

TECHNICAL INFORMATION

- ISO-Fundamental Tolerances (see page A21)



DIN 6321

Description	d1 g6	h1 h9	h1 ±0.1	d2 n6	h2	l	s ≈	⚖
DIN 6321-6-5-A	6	5	-	4	-	6	-	2
DIN 6321-10-6-A	10	6	-	6	-	9	-	5
DIN 6321-16-8-A	16	8	-	8	-	12	-	17
DIN 6321-25-10-A	25	10	-	12	-	18	-	53
DIN 6321-6-7-B	6	-	7	4	4	6	-	2
DIN 6321-6-12-B	6	-	12	4	4	6	-	3
DIN 6321-8-10-B	8	-	10	6	6	9	-	5
DIN 6321-8-16-B	8	-	16	6	6	9	-	7
DIN 6321-10-10-B	10	-	10	6	6	9	-	7
DIN 6321-10-18-B	10	-	18	6	6	9	-	12
DIN 6321-12-10-B	12	-	10	6	6	9	-	10
DIN 6321-12-18-B	12	-	18	6	6	9	-	17
DIN 6321-16-13-B	16	-	13	8	8	12	-	22
DIN 6321-16-22-B	16	-	22	8	8	12	-	36
DIN 6321-20-15-B	20	-	15	12	9	18	-	47
DIN 6321-20-25-B	20	-	25	12	9	18	-	72
DIN 6321-25-15-B	25	-	15	12	9	18	-	66
DIN 6321-25-25-B	25	-	25	12	9	18	-	105

DIN 6321

Description	d1 g6	h1 h9	h1 ±0.1	d2 n6	h2	l	s ≈	⚖
DIN 6321-6-7-C	6	-	7	4	4	6	1	1
DIN 6321-6-12-C	6	-	12	4	4	6	1	2
DIN 6321-8-10-C	8	-	10	6	6	9	1.6	4
DIN 6321-8-16-C	8	-	16	6	6	9	1.6	5
DIN 6321-10-10-C	10	-	10	6	6	9	2.5	6
DIN 6321-10-18-C	10	-	18	6	6	9	2.5	9
DIN 6321-12-10-C	12	-	10	6	6	9	2.5	7
DIN 6321-12-18-C	12	-	18	6	6	9	2.5	11
DIN 6321-16-13-C	16	-	13	8	8	12	3.5	17
DIN 6321-16-22-C	16	-	22	8	8	12	3.5	25
DIN 6321-20-15-C	20	-	15	12	9	18	5	39
DIN 6321-20-25-C	20	-	25	12	9	18	5	55
DIN 6321-25-15-C	25	-	15	12	9	18	5	49
DIN 6321-25-25-C	25	-	25	12	9	18	5	72

